

# BUTLLETÍ DOMINICAL

26 d'abril de 2026 | 26-17



He aquí yo traigo a mi siervo el Renuevo  
Zacarías 3:8b



## ZACARÍAS CAPÍTULO 3 (y I)

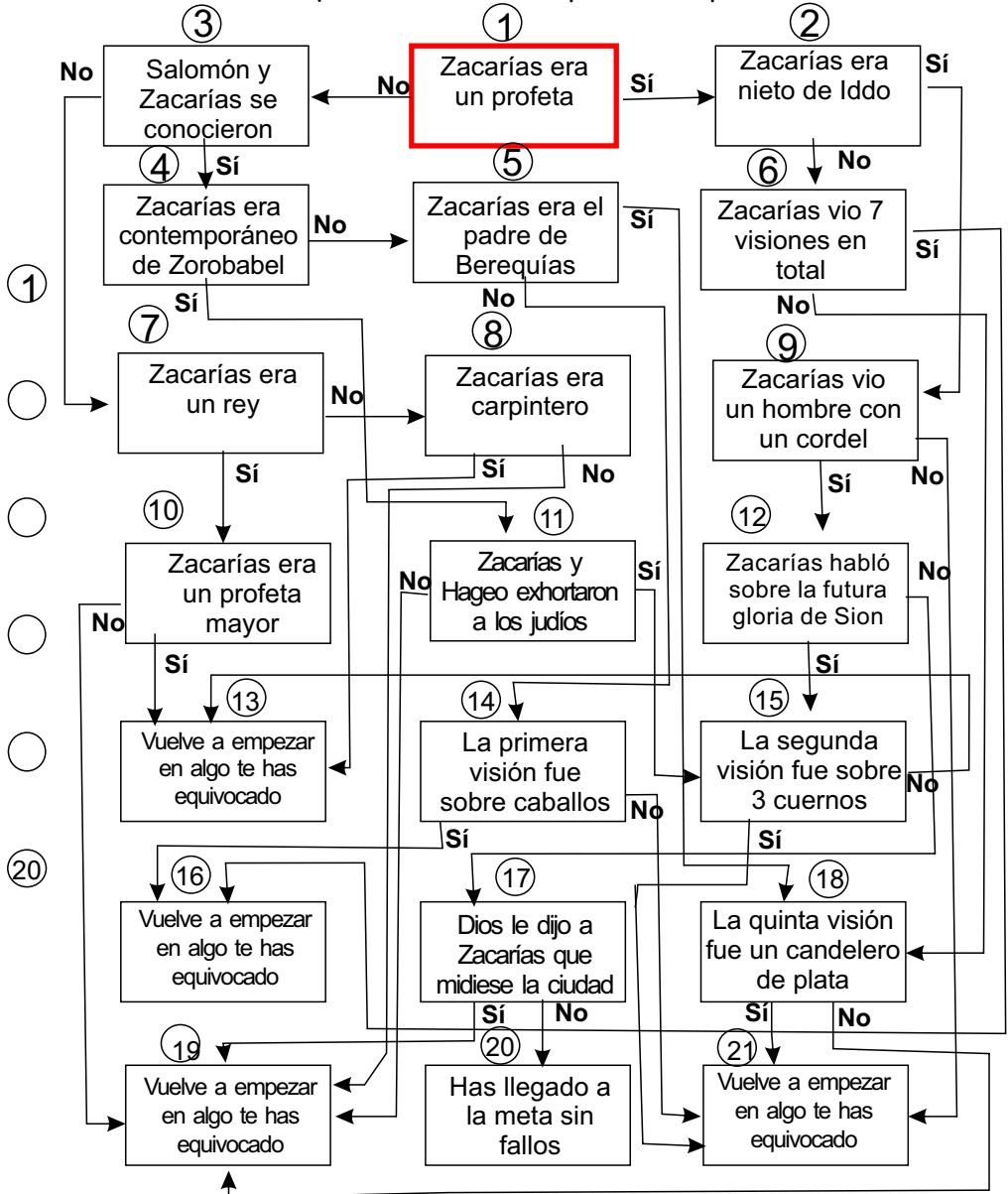


Visión del sumo sacerdote Josué

3 Me mostró al sumo sacerdote Josué, el cual estaba delante del ángel de Jehová, y Satanás estaba a su mano derecha para acusarle. 2 Y dijo Jehová a Satanás: Jehová te reprenda, oh Satanás; Jehová que ha escogido a Jerusalén te reprenda. ¿No es este un tizón arrebatado del incendio? 3 Y Josué estaba vestido de vestiduras viles, y estaba delante del ángel. 4 Y habló el ángel, y mandó a los que estaban delante de él, diciendo: Quitadle esas vestiduras viles. Y a él le dijo: Mira que he quitado de ti tu pecado, y te he hecho vestir de ropas de gala. 5 Después dijo: Pongan mitra limpia sobre su cabeza. Y pusieron una mitra limpia sobre su cabeza, y le vistieron las ropas. Y el ángel de Jehová estaba en pie.

## VERDADERO-FALSO

Partiendo del rectángulo en rojo debes ir respondiendo si o no a las afirmaciones que hay hasta que llegues a uno que diga que has llegado a la meta sin fallos. Ve anotando en los círculos de la izquierda los número por donde pasas.



## DE TODO UN POCO

— Doctor. Llevo 5 días soñando con hormigas jugando al fútbol.  
— Tómese estas pastillas y ya podrá dormir bien.  
— ¡¡¡No!!! ¿Qué le pasa?, hoy es la FINAL.

— Cariño, dime algo con amor.  
— Amortiguador.

— Cariño, ¿Te gusta este collar?  
— Claro que sí.  
— Pues si te portas bien, mañana te traigo aquí para verlo otra vez.

— Cariño, ¿sabes cómo se dice en japonés hospital?  
— Pues no, ¿cómo se dice?  
— Oticuro Otimoto.



Moisés pasó 40 años creyendo que era alguien, 40 años aprendiendo que no era nadie, y luego 40 años viendo lo que Dios puede hacer con alguien que sabe que no es nadie.

(D.L. Moody)

Dios ha escogido a los locos del mundo para confundir a los sabios, y a los débiles del mundo para confundir a los fuertes. Lo plebeyo y despreciable, lo que no es, para reducir a la nada a lo que es.

(Pablo)

## JEROGLÍFICO 223



Hijo de Simón



Armando Martínez

## SOLUCIÓN AL ANTERIOR

## ARTAJERGES

## LA BIBLIA HABLA DE TI

Es difícil hablar de enfermedad cuando el sufrimiento físico está ahí, cuando las fuerzas disminuyen y cuando el médico no puede garantizar nada... Cuando estamos cansados de sufrir, o cuando quisiéramos estar sanos, volver a nuestras actividades, disfrutar de nuestros familiares y amigos: cuando incluso tenemos que soportar los comentarios incómodos de algunos visitantes que quieren expresarnos su simpatía...

Los que están enfermos pueden encontrar en la Biblia expresiones o pasajes que corresponden a lo que están viviendo, a sus percepciones. Dios les dará una palabra de ánimo, de consuelo. No nos sanará necesariamente, aunque podría hacerlo. Él es soberano y no tiene que darnos explicaciones, y sin embargo, en la Biblia encontramos palabras reconfortantes, sea cual sea el desenlace de la enfermedad.

Dios quiere que el creyente experimente Su presencia y Sus cuidados en medio de la prueba. Él es quien mejor comprende a la persona que sufre y, además, tiene el poder para sostenerla. Pero hay una curación que es segura. Es la curación del alma. Y Jesús vino a la tierra como el médico divino y, si bien es cierto que sanó enfermedades físicas, sobre todo quiso salvarnos de la enfermedad mortal, del pecado.

Ésta es la primera curación que debemos desear, pues todos la necesitamos y está asegurada a todos los que se la piden (Salmo 41:3-4).

*Jehová lo sustentará sobre el lecho del dolor; Mullirás toda su cama en su enfermedad. 4 Yo dije: Jehová, ten misericordia de mí; Sana mi alma, porque contra ti he pecado.*



Luis Villegas

El profeta Zacarías ve al sumo sacerdote Josué hijo de Josadac delante del ángel del Señor, mientras Satanás lo acusa. Josué está vestido con ropas sucias (símbolo de pecado), pero Dios reprende a Satanás, quita las vestiduras sucias y le pone ropas limpias y dignas.

## Claves del capítulo

### 1. La acusación de Satanás (vv. 1–2)

Satanás aparece como acusador. Dios lo reprende: defiende a su pueblo a pesar de su condición.

**Idea fuerte:** La acusación existe, pero la última palabra la tiene Dios.

### 2. Las vestiduras sucias y el cambio (vv. 3–5)

Las ropas sucias representan pecado, culpa o impureza espiritual. Dios ordena cambiarlas por vestiduras limpias.

**Significado:** No es auto-mejora, es gracia divina. Dios quita la culpa.

### 3. Restauración del liderazgo (vv. 6–7)

Josué es reafirmado como sumo sacerdote. Se le da responsabilidad y autoridad si camina en obediencia.

**Aplicación:** Dios no solo perdona, también restaura el propósito.

### 4. La promesa del “Renuevo” (v. 8)

Dios anuncia a Su siervo llamado “el Renuevo”.

**Referencia mesiánica** clara hacia Jesucristo.

### 5. La piedra y el perdón total (v. 9)

Una piedra con siete ojos (visión completa de Dios).

**Promesa:** quitar el pecado “en un solo día”.

**Interpretación** apunta a la obra redentora de Cristo.

### 6. Paz y prosperidad (v. 10)

Imagen de cada uno bajo su vid y su higuera.

Representa seguridad, descanso y bendición.

## Temas principales

La gracia frente a la acusación

El perdón que viene de Dios

La restauración del llamado

La esperanza mesiánica

## Enfoque cristológico

Este capítulo apunta directamente a Jesucristo:

Él es quien responde a la acusación (cf. Romanos 8:33–34).

Él es el “Renuevo”.

Él quita el pecado “en un solo día” (la cruz).

## Idea central:

Dios no solo te limpia, también te restaura y te da un nuevo lugar.



Anónimo

## NOVEDAD

¡Novedad: Ahora también puedes ofrendar/donar por **BIZUM!**  
opción **HACER DONACIÓN.**

código de entidad **13938.**

pon tu **NIF/NIE y NOMBRE Y APELLIDOS.**



JMª. Faraldos

Mensaje del **Domingo 26 de abril**, Dios mediante, será culto presencial y virtual. El Anciano D. Marcelo Miranda nos hablará sobre Zacarías 3

## UN TIZÓN SALVADO DEL INCENDIO

1) ¿Cuál es el gran problema que revela el Señor a Zacarías? 1-3

2) ¿Cómo se desarrolla este proceso en el tribunal celestial? 4-7

3) ¿Quién es el Renuevo prometido en esta revelación? 8-10

### Aplicaciones

¿Qué significa esta visión de Zacarías para nosotros?

<b>JÓVENES</b> Pregunta a Nahúm +34 711 70 79 89 O haz clic aquí ⇒ 	<b>SEÑORAS</b>  Preside: Trini Mensaje: Marisa Día 29
---	--

### ACTIVIDADES

<b>Miércoles</b> <b>16:30</b> Reunión de señoras [Ver arriba]	<b>Viernes</b> <b>20:00</b> Reunión presencial de estudio bíblico y oración	<b>10:45-11:00</b> Tiempo de oración	<b>Domingos</b> <b>11:15</b> Culto presencial y por YouTube [Ver Abajo]	<b>11:15</b> Escuelas dominicales para niños
--	---	---	---	---

- cada **domingo** a las **11:15** culto presencial y a través de YouTube ([youtube.com/channel/UCiBhanoiMntNZ5HnINzXnBOg](https://www.youtube.com/channel/UCiBhanoiMntNZ5HnINzXnBOg)). (**Culto en directo Església Evangèlica Baptista-Vilanova i la Geltrú**)

Web del boletín: <https://www.multimediaarxe.com/Bolet-Vilan/index.html>

## Devociones para reflexionar en familia

Respuestas sugeridas (no como únicas o rígidas), sino como ayudas

### Semana 35: Pablo en Corinto

Lunes

#### Altar al Dios desconocido

27 de abril Hechos 18:1-3

¿Por qué es bueno tener amigos que aman a Jesús? ¿Cómo puedes ayudar a alguien en la iglesia?

☞ Posibles respuestas: “Porque nos animan a crecer en la fe y podemos servir juntos. Yo puedo ayudar colaborando en actividades o animando a otros.”.

**Oración:** “Gracias Señor por los amigos que me acercan a Ti.”.

Martes

#### Pablo testifica a los judíos

28 de abril Hechos 18:4-6

¿Qué harías si alguien no quiere escuchar de Jesús? ¿Dejarías de contar lo que crees?

☞ Posibles respuestas: “No insistiría de mala manera, pero seguiría compartiendo con otros. No debo dejar de hablar de Jesús porque es la verdad.”.

**Oración:** “Jesús, dame paciencia y sabiduría para hablar de ti.”.

Miércoles

#### Visión del Señor a Pablo

29 de abril Hechos 18:7-11

¿Qué cosas te dan miedo cuando sirves a Dios? ¿Qué te ayuda a seguir

firme?

☞ Posibles respuestas: “A veces me da miedo el rechazo o la burla. Me ayuda recordar que Dios está conmigo y me da fuerzas.”.

**Oración:** “Señor, quiero confiar en Tus palabras: Tú estás conmigo.”.

Jueves

#### Pablo ante Galión

30 de abril Hechos 18:12-17

¿Cómo crees que Dios te ha protegido alguna vez? ¿Por qué confiar en Él?

☞ Posibles respuestas: “Me ha protegido en la salud, en viajes, en situaciones difíciles. Confío porque sé que Él tiene todo bajo control.”.

**Oración:** “Padre, confío en Tu cuidado y protección siempre.”.

Viernes

#### Pablo parte hacia Siria

1 de mayo Hechos 18:18-23

¿Por qué es importante animar a otros creyentes? ¿Cómo puedes fortalecer a alguien hoy?

☞ Posibles respuestas: “Porque todos necesitamos ánimo para seguir a Jesús. Hoy puedo fortalecer a alguien orando por él o diciendo palabras de aliento.”.

**Oración:** “Señor, úsame para dar ánimo y fe a otros.”.

# Devociones para reflexionar en familia

## La vida y enseñanzas de Jesús (En orden cronológico)

### Semana 35: Pablo en Corinto

#### Versículo de memoria de la semana:

“No temas, sino habla, y no calles; porque yo estoy contigo.”.  
(Hechos 18:9)

Lunes

#### Conoce a Priscila y Aquila

27 de abril

Hechos 18:1-3

☞ En Corinto, Pablo conoció a Priscila y Aquila, que también fabricaban tiendas de campaña. Trabajaron juntos y se ayudaron en la obra de Dios. Dios une a las personas para servirle.

¿Por qué es bueno tener amigos que aman a Jesús? ¿Cómo puedes ayudar a alguien en la iglesia?

Martes

#### Pablo testifica a los judíos

28 de abril

Hechos 18:4-65

☞ Pablo iba cada sábado a la sinagoga para hablar de Jesús. Algunos judíos se resistieron y hablaron mal, así que Pablo decidió predicar a los gentiles. A veces, debemos buscar nuevos lugares para sembrar la Palabra.

¿Qué harías si alguien no quiere escuchar de Jesús? ¿Dejarías de contar lo que crees?

Miércoles

#### Visión del Señor a Pablo

29 de abril

Hechos 18:7-11

☞ Una noche, el Señor habló a Pablo: “No tengas miedo; sigue hablando, porque Yo estoy contigo.” Dios prometió protegerlo. El Señor siempre nos anima a seguir adelante.

¿Qué cosas te dan miedo cuando sirves a Dios? ¿Qué te ayuda a seguir firme?

Jueves

#### Pablo ante Galión

30 de abril

Hechos 18:12-17

☞ Los judíos acusaron a Pablo ante Galión, pero él no quiso juzgar cuestiones de religión. Aunque hubo problemas, Dios cuidó a Pablo. A veces Dios nos defiende de maneras inesperadas.

¿Cómo crees que Dios te ha protegido alguna vez? ¿Por qué confiar en Él?

Viernes

#### Pablo parte hacia Siria

1 de mayo

Hechos 18:18-23

☞ Pablo se despidió de los hermanos y navegó hacia Siria. Visitó varias iglesias y fortaleció a los discípulos. Dios nos manda a compartir Su amor dondequiera que vayamos.

¿Por qué es importante animar a otros creyentes? ¿Cómo puedes fortalecer a alguien hoy?

## PARA AGENDAR

Próximas fechas especiales

**Mayo**

**Sábado 16**, Parada en la Rambla

**Sábado 23**, (17:00) Escuela de padres

**Viernes 29 al Domingo 31**, Retiro de mujeres

**Octubre**

**Viernes 16 al Domingo 18**, Retiro de iglesia.